

Návod k použití

Q40052, Q55052, Q75052, Q90052

1. Informace o návodu k použití

Pozorně si přečtete pokyny k použití ještě před provedením montáže a před uvedením do provozu. Je zakázáno použití zařízení ze strany osob, které nejsou dokonale seznámeny s návodem k použití. Děti a osoby mladší 15-ti let nesmí používat čerpadlo a musí se zdržovat v dostatečné vzdálenosti od připojeného čerpadla.

Uživatel je odpovědný vůči třetím osobám v zoně, ve které je zařízení v činnosti.

2. Možná použití čerpadla

Ponorná čerpadla byla navržena k osobnímu užití v domácnosti a na zahradě. Ponorná čerpadla jsou používána převážně k dopravě kapalin, vyčerpání nádob, studní, lodí, šachet a cirkulaci po omezený časový úsek.

Čerpadla jsou plně ponorná (vodotěsně utěsněna) a mohou být ponořena až 5m pod hladinu kapaliny.

Ponorná čerpadla mohou čerpat čisté či jemně znečištěné kapaliny případně mýdlovou vodu.

Korozivní, hořlavé či výbušné látky (např. benzín, petrolej, ředidla), tuky, oleje, soli a odpadní voda nesmí být čerpána.

Teplota dopravované kapaliny by neměla překročit 35°C.

Čerpadla nejsou navržena pro nepřetržitý provoz (např. nepřetržitá cirkulace); takovým používáním bude životnost čerpadla odpovídajícím způsobem zkrácena.

3. Části čerpadla

- Napájecí kabel
- Manipulační madlo
- Zámek plovákového spínače
- Ventil odvodušňovací
- Plovákový spínač
- Těleso sání
- Univerzální nástavec
- Šroub křížový se zapuštěnou hlavou
- Oběžné kolo

4. Opatření před spuštěním

- Připojení hadice

Našroubujte univerzální nástavec na čerpadlo dle obr. B. Univerzální nástavec umožňuje připojení 32mm(5/4"), 25mm(1"), 19mm(3/4") a také 13mm(1/2") dle vašich vlastních potřeb. Je doporučeno upevnit 32mm(5/4") a 25mm(1") pomocí hadicové spony.

Části univerzálního nástavce, kterých není potřeba je možno odřezat od univerzálního nástavce. (obr. E) Nejlepšího výsledku je dosaženo za použití 32mm(5/4") hadic.

- Nastavení plovákového spínače

Plovákový spínač (5) automaticky spouští čerpadlo pokud je hladina přibližně v 50 cm a automaticky vypíná ve výšce cca 5cm.

Připevněním kabelu plovákového spínače do zámku plovákového spínače je možné upravit spouštěcí a vypínací výšku individuálně.

- Umístění a přemístování

Zajistěte, aby čerpadlo bylo stabilně umístěno (především je-li v automatickém režimu).

Dávejte pozor, aby v automatickém režimu se mohl plovákový spínač volně pohybovat.

Postarejte se, aby čerpadlo bylo umístěno ve stabilní pozici zajišťující, že sací otvory nejsou částečně či zcela ucpany. Je proto doporučeno umístit čerpadlo na pevný podklad.

Nepoužívejte napájecí kabel k manipulaci(přenášení, zavěšení) čerpadla. Při ponořování do studny či šachty používejte prosím lano upevněné za manipulační madlo.

5. Provoz

- Automatický provoz

Po připojení napájecího kabelu, čerpadlo je automaticky spuštěno v dané výšce a vypnuto v okamžiku, kdy hladina kapaliny klesne k dané výšce.

- Manuální provoz

V případě manuálního provozu ponorné čerpadlo se zapne v okamžiku, kdy je napájecí kabel zapojen do sítě a plovákový spínač je zdvižen.

6. Bezpečnostní úkony před spuštěním

- Během použití čerpadla se ve vodě nebo v kapalině určené k čerpání nesmí nacházet osoby. Čerpadlo musí být zapojeno pouze prostřednictvím nadproudového jisticího relé se jmenovitým rozpínacím proudem až do 30mA a proudové zásuvky vybavené zemnicím vodičem nainstalovaným v souladu s platnými normami.

Ochrana: Minimálně 10 Amp.

Vhodné pro použití do bazénů a zahradních jezírek.

Pro ostatní používání musí být dodržena shoda se standardy VDE 0100 část 702.

UPOZORNĚNÍ: Před provedením kontroly čerpadla odpojte zástrčku.

K výměně přívodního kabelu je zapotřebí speciálního vybavení, a proto se v uvedeném případě obraťte na autorizované centrum servisní služby.

Napětí (230 Voltů se střídavým proudem) uvedené na štítku čerpadla musí odpovídat napětí elektrického rozvodu, který je k dispozici.

Před uvedením do činnosti je třeba se prostřednictvím kontroly provedené kvalifikovaným personálem ujistit o existenci potřebných ochranných opatření elektrického charakteru.

1. ukostření
2. Účinné uzemnění.
3. Dokonale fungující bezpečnostní vypínač pro poruchový proud, odpovídající bezpečnostním normám orgánu zabezpečujícího doávku elektrické energie.
4. Spojení prostřednictvím zástrčky musí být chráněna před účinky vody.
5. V případě rizika zatopení musí být spojení realizována prostřednictvím zástrčky, zajištěné na bezpečném místě.
6. Jednoznačně zabraňte čerpání agresivních kapalin nebo abrazivních produktů. V případě poruchy čerpadla mohou být operace spojené s jeho opravou provedeny pouze v dílnách autorizované servisní služby.
7. Je třeba použít výhradně originální náhradní díly.

Upozorňujeme, že ve smyslu zákona o odpovědnosti za výrobek neodpovídáme za škody způsobené naším zařízením v případě:

- a) Nesprávně provedených oprav vykonaných jiným personálem, než je personál námi autorizovaných servisních středisek.
- b) použití Neoriginálních náhradních dílů;
- c) nedodržení pokynů a nařízení uvedených v návodu k použití. Stejná pravidla platí i pro příslušenství.

7. Používání

- Používání za sucha způsobuje zvýšené tření a proto je nežádoucí. Z tohoto důvodu je nutno čerpadlo okamžitě vypnout pokud kapalina nemůže protékat.
- Čerpadlo se v případě přehřátí automaticky vypne díky zabudované teplotní ochraně motoru. Po ochladnutí se motor opět spustí. (11. Odstraňování závad)
- K vytažení ze zásuvky používejte koncovku nikoli kabel.
- Napájecí kabel (1) nesmí být použit k připevnění, zavěšení, ponořování, zvedání čerpadla. K manipulačnímu madlu (2) připevněte lano.
- Po čerpání chlorované vody z bazénu či jiné kapaliny zanechávající zbytkové částice by mělo dojít k vyčištění čistou vodou.
- Písek a další abrazivní látky v kapalině způsobují zvýšené tření a snižují tak výkon čerpadla.
- Vyhněte se provozu delšímu než 10 minut při uzavřeném výtlačném potrubí.
- Ponorné čerpadlo odčerpá kapalinu až do zbytkových přibližně 5mm. Této výšky je dosaženo jen při provozu v manuálním nikoli automatickém režimu.
- Ponorné čerpadlo je vybaveno automatickým odvzdušňovacím zařízením, které odstraňuje vzduchové bubliny v čerpadle. Pokud hladina klesne pod odvzdušňovací ventil(4), část kapaliny může uniknout, to není vadou na čerpadle, ale slouží k odvzdušnění.

- Pokud by čerpadlo odčerpalo všechnu kapalinu při manuálním režimu, po dalším nátoky kapaliny musí být zavodněno.

8. Před údržbou, uskladněním vždy nejdříve odpojte zařízení ze sítě, před zahájením práce na čerpadle.

- Tato ponorná čerpadla jsou takřka bezúdržbová.
- Pro případ znečištění vnitřní části čerpadla je možno odmontovat sací podstavec (6) odšroubováním tří šroubů (8). Díky tomu může být prostor turbíny vyčištěn.
- Z bezpečnostních důvodů může být turbína vyměněna v servisním středisku.
- POZOR! Opravy elektronických součástí musí být prováděny Servisními středisky.
- K ochraně čerpadla před poškozením mrazem, je třeba jej umístit na suché místo.

9. Technická data

	Q40052	Q55052	Q75052	Q90052
Jmenovitý výkon	400W	550W	750W	900W
Max. průtok	7500l/h	8500l/h	11000l/h	13000l/h
Max. tlak	0,65bar	0,75bar	0,85bar	0,9bar
Max. dopravní výška	6,5m	7,5m	8,5m	9m
Max. hloubka ponoru	5m	5m	5m	5m
Min. výška hladiny	5mm	5mm	5mm	5mm
Max. velikost částic	5mm	5mm	5mm	15mm
Napájecí kabel	10mH07RN-F	10mH07RN-F	10mH07RN-F	10mH07RN-F
Fittink	univerzální 25-38mm	univerzální 25-38mm	univerzální 25-38mm	univerzální 25-38mm
Min. výška hladiny	13cm	7cm	7cm	13cm
Váha	6kg	5,6kg	6kg	5,6kg
Max. teplota média	35°C	35°C	35°C	35°C
V/Hz	220V-240V, 50Hz 110V-150V, 60Hz	220V-240V, 50Hz 110V-150V, 60Hz	220V-240V, 50Hz 110V-150V, 60Hz	220V-240V, 50Hz 110V-150V, 60Hz
Spouštěcí výška	53cm	53cm	53cm	53cm
Vypínací výška	10cm	10cm	10cm	10cm

Upozornění: Spouštěcí a vypínací výška se může lišit. Uvedené hodnoty jsou průměrem a nejsou platné je-li plovákový spínač v zámku plovákového spínače (3).

1. Bezpečnost a certifikace

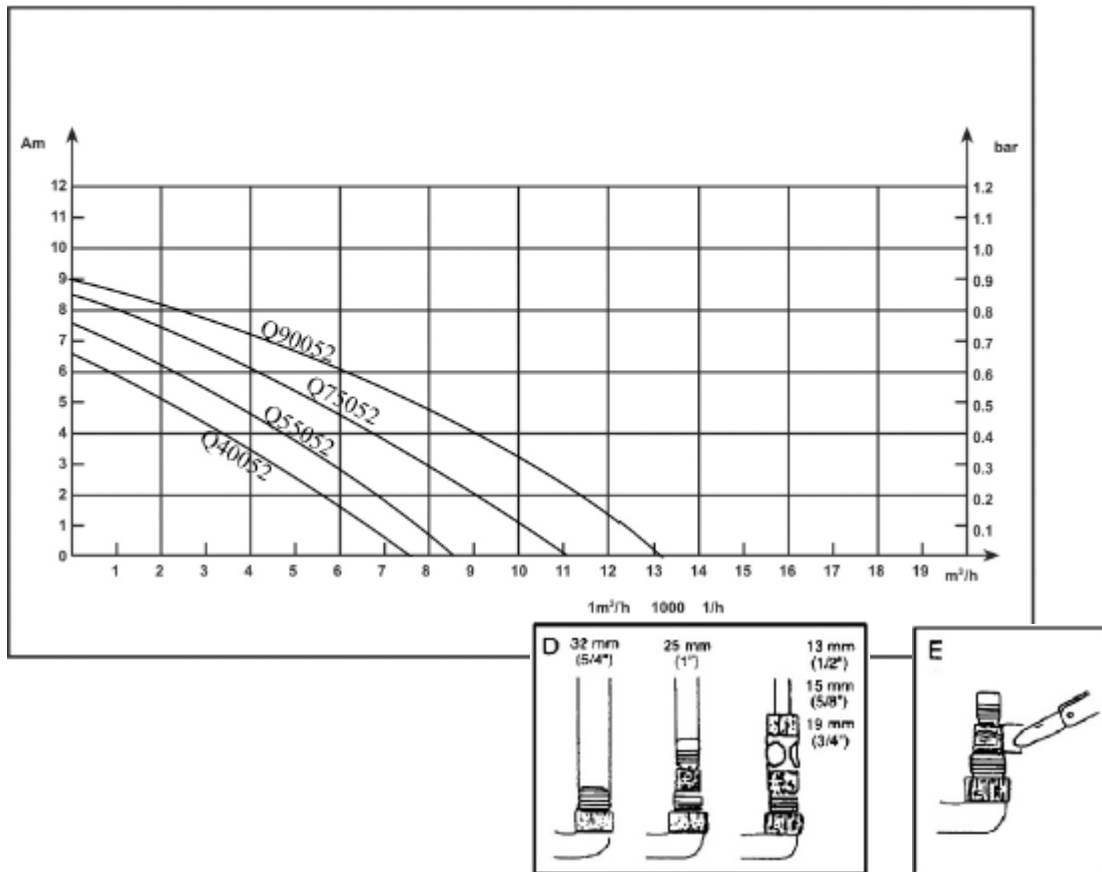
Ponorná čerpadla jsou vyráběna v souladu se současnými normami. Zařízení odpovídá normám 2006/95/EC a je kontrolováno v TUV.

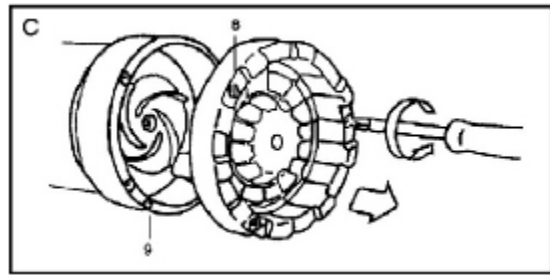
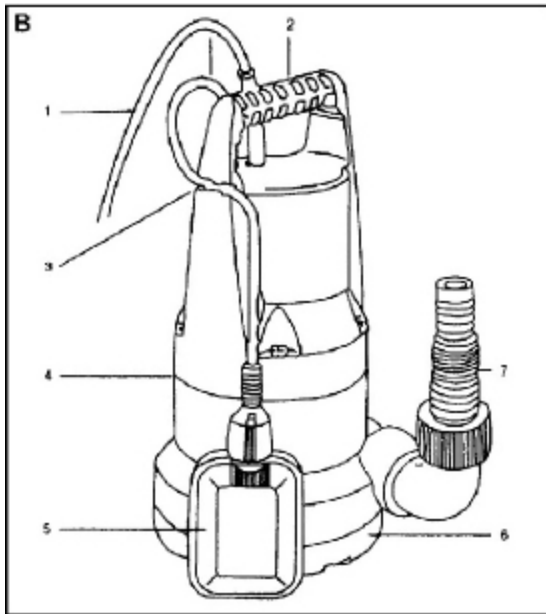
2. Závady, jejich příčiny a odstranění

Závada	Příčina	Odstranění
Čerpadlo je v běhu, ale nedodává kapalinu.	Vzduch nemůže uniknout, výtlačné potrubí je uzavřeno.	Otevřete výtlačný řád (např. zanesený výtlačný řád).
	Vzduch se hromadí v tělese sání.	Vyčkejte 60 vteřin dokud se čerpadlo samo automaticky neodvzdušní pomocí odvzdušňovacího ventilu. Pokud je to nutné, vypněte a znovu zapněte čerpadlo.
	Těleso sání a oběžné kolo je ucpáno.	Vyčistěte sání a oběžné kolo. (8)
	Po spuštění čerpadla klesne hladina pod minimální výšku hladiny.	Ponořte čerpadlo hlouběji. (viz. minimální výška hladiny)
Čerpadlo se nespustí či náhle přestane pracovat.	Teplotní ochrana vypnula čerpadlo z důvodu přehřátí.	Odpojte čerpadlo ze sítě a vyčistěte oběžné kolo (viz. 8). Zkontrolujte teplotu kapaliny (max. teplota 35°C)
	Přerušený přívod proudu.	Zkontrolujte elektrická spojení a fáze.
	Těleso sání je zaneseno nečistotami (např. kamení).	Odpojte čerpadlo ze sítě a vyčistěte těleso sání (viz. 8).
Čerpadlo je v běhu, ale průtok náhle klesá.	Těleso sání je zaneseno.	Vyčistěte těleso sání (viz. 8).

Zdůrazňujeme, že v souladu s odpovědností za výrobek nejsme zodpovědní za škody způsobené naším zařízením pokud jsou způsobeny nesprávnou opravou, výměnou

součástí za neoriginální díly nebo opravami, které neprovedly naše servisní střediska. Toto se vztahuje i na jednotlivé díly a příslušenství.





Prohlášení o shodě

Deklarujeme, že čerpadla typu: Q3503(QSB-JH-350), Q550B3(QSB-JH-550B), Q550B11(QSB-JH-550B), Q40051R(QSB-2JH-400), Q90052R(QSB-2JH-900), Q80030-3P(QSB-JH-800-3P) jsou v souladu s následujícími Směrnicemi:

- 2006/42/ES směrnice o strojních zařízeních
- 2006/95/ES směrnice o elektrických nízkonapěťových zařízeních
- 2004/108/ES směrnice elektromagnetické kompatibility

Aplikované harmonizované standardy:

EN60034-1/EN 60335-1/EN 60335-2-41/EN 12100-1/EN 12100-2/EN 61000-6-3/EN 62 233



宁波君禾泵业有限公司

NINGBO JUNHE PUMPS CO., LTD

Qingdian, West Of Yinxian Road Yinzhou District, Ningbo, P. R.CHINA

TEL:+86-574-88036736 FAX:+86-574-88422722-6736 E-mail: jerry_chen@junhepumps.cn

CE Declaration of Conformity

We declare that articles type of pumps: Q3503 (QSB-JH-350),Q550B3

(QSB-JH-550B),Q550B11 (QSB-JH-550B),Q40051R

(QSB-2JH-400),Q90052R (QSB-2JH-900),Q80030-3P (QSB-JH-800-3P)

is comply with the following Directives:

- 2006/42/CE Machinery Directive
- 2006/95/CE Low Voltage Directive
- 2004/108/CE Electromagnetic Compability

Applied Harmonized Standards:

- EN 60034-1/ EN 60335-1/ EN 60335-2-41/ EN 12100-1/ EN 12100-2/
EN 61000-6-3/ EN 62 233

君禾泵业股份有限公司
JUNHE PUMPS HOLDING CO., LTD.

联系地址: 宁波市鄞州区鄞县大道西段青垫 公司网站: www.junhepumps.com
联系电话 +86-574-88036736 传真 +86-574-88422722-6736 邮编: 315171

ZÁRUČNÍ LIST

na výrobek typu výr. číslo
s elektromotorem

(oba údaje doplní prodejce při prodeji spotřebiteli)

Výrobce: NINGBO JUNHE PUMPS CO., LTD.
West of Yinxian road
Qingdian, Ningbo, China

Datum vyskladnění od výrobce: Razítko výstupní kontroly:

Adresa
prodejce:



SIGMONA IMPORT, s.r.o.
Tovární 605,
753 01 Hranice I – Město
Česká Republika

Potvrzení o odborném zapojení
elektrozařízení
Datum:
Razítko a podpis:

Razítko a podpis prodejce:

Datum
prodeje

UPOZORNĚNÍ PRO SPOTŘEBITELE

Překontrolujte, zda prodejce vyplnil řádně a čitelně záruční list datem prodeje, razítkem a podpisem, jakož i typem výrobku a výrobním číslem.
Instalace čerpadla a zapojení elektromotoru doporučujeme provést odbornou firmou nebo pracovníkem s příslušnou elektrotechnickou kvalifikací.

Vyskladněno na velkoobchodní sklad:

1. Za jakost, funkci a provedení ručí prodejce po dobu:
 - 24 měsíců ode dne prodeje spotřebiteli u spotřebních čerpadel a domácích vodáren

Vady vzniklé prokazatelně následkem špatného materiálu, chybné konstrukce nebo vadného provedení, odstraní v záruční době servisní opravny uvedené v tomto záručním listě.

2. Vyskytne-li se v záruční době vada výrobku, která nebyla způsobena spotřebitelem nebo osobou užívající výrobek, nebo neodvratnou událostí, bude výrobek spotřebiteli bezplatně opraven za těchto podmínek:
 - *od doby prodeje do uplatnění reklamace neuplynula doba delší než je uvedeno v bodě 1. Výrobek byl odborně instalován a připojen. Zvláště elektroinstalace musí být provedena ve smyslu platných norem a předpisů*
 - *výrobek byl použit pro účel daný návodem k obsluze*
 - *při montáži, provozu a obsluze byl dodržován návod k obsluze výrobce*
 - *výrobek nebyl násilně mechanicky poškozen*
 - *elektromotor je jištěn proti přetížení*
3. Reklamace uplatňuje spotřebitel u prodejce nebo v garanční servisní opravně. **Při reklamaci výrobku je nutno předložit prodejní doklad, případně záruční list.**
4. Záruční opravu provede servisní opravna podle povahy buď přímo u spotřebitele nebo ve vlastních dílnách.
5. Záruční doba se prodlužuje o dobu, v níž byl výrobek v záruční opravě. Firma, u které spotřebitel uplatní reklamaci, vydá o tom příslušný doklad.
6. Záruka se nevztahuje na škody vzniklé při dopravě. Ty uplatňuje spotřebitel u dopravce.
7. Ze záruky jsou vyňaty součásti podléhající rychlému opotřebení (ucpávkový uzel, ventilový uzel a ostatní těsnivo).
8. Spotřebitel pozbývá nárok na záruku, jestliže v záruční době provedl sám, nebo dal provést třetí osobou jakoukoliv změnu nebo opravu vadného výrobku bez vědomí a souhlasu výrobce, nebo provedl-li změnu, případně jiné opravy v textu záručního listu.

UPOZORNĚNÍ

Servisní opravny a smluvní prodejci Vám poradí ve všech případech záručních a mimozáručních oprav čerpadel.

Telefonní čísla a adresy servisních středisek jsou platná ke dni 01.09.2011 a o jejich případných změnách budou smluvní prodejci průběžně informováni.

SERVIS A OPRAVY	
Datum	Popis reklamované závady, servisních úkonů, razítko opravny

--	--

MĚSTO	ADRESA	TELEFON	EMAIL
PRAHA	140 00 Praha 4	261222301	praha@sigmapumpy.com
	náměstí Hrdinů 1125		
PRAHA	170 00 Praha 7	233310069	praha2@sigmapumpy.com
	U výstaviště 1286		
HRANICE	753 01 Hranice	581661647	hranice@sigmapumpy.com
	Tovární 605		
HAVLÍČKŮV BROD	580 01 Havlíčkův Brod	569420931	havlickubrod@sigmapumpy.com
	Humpolecká 215		
BRNO	620 00 Brno	545214783	brno@sigmapumpy.com
	Kaštanová 19		
ZLÍN	760 01 Zlín	577225977	zlin@sigmapumpy.com
	Sokolská 423		
LUTÍN	783 50 Lutín	585944086	lutin@sigmapumpy.com
	Jana Sigmunda 79		
OSTRAVA	702 00 Ostrava	595136747	ostrava@sigmapumpy.com
	Plynární 18		
OPAVA	746 01 Opava	553718472	opava@sigmapumpy.com
	Krnovská 28		
ROŽNOV P. RADHOŠTĚM	756 61 Rožnov p. Radhoštěm	571654451	roznov@sigmapumpy.com
	Meziříčská 1024		
UHERSKÉ HRADIŠTĚ	686 01 Uherské Hradiště	572553425	uherskehradiste@sigmapumpy.com
	Mariánské náměstí 74		
HODONÍN	695 01 Hodonín	518321640	hodonin@sigmapumpy.com
	Velkomoravská 83		
PŘÍBRAM	261 01 Příbram	318632704	pribram@sigmapumpy.com
	Plzeňská 48		
ÚSTÍ NAD LABEM	400 07 Ústí nad Labem	475500204	ustinadlabem@sigmapumpy.com
	Třebízského 1114/7		
SOKOLOV	356 01 Sokolov	352627457	sokolov@sigmapumpy.com
	Nádražní 112		
PARDUBICE	530 03 Pardubice	466616179	pardubice@sigmapumpy.com
	Štrossova 510		
PARDUBICE	530 02 Pardubice – Zelené předměstí	466615837	pardubice2@sigmapumpy.com
	Palackého třída 248		

SERVISNÍ STŘEDISKA – ČESKÁ REPUBLIKA

MĚSTO	ADRESA	TELEFON	EMAIL
NOVÉ MESTO NAD VÁHOM	915 01 Nové Mesto nad Váhom	032/7719200	novemestonv@sigma.sk
	Trenčianska 29		
BRATISLAVA	824 01 Bratislava	02/44880912	bratislava@sigma.sk
	Ivánska cesta 10		
NITRA	949 05 Nitra	037/6423709	nitra@sigma.sk
	Novozámocká 1		
KOŠICE	040 01 Košice	055/6223415	kosice@sigma.sk
	Južná trieda 97		
ZVOLEN	960 01 Zvolen	045/5410781	zvolen@sigma.sk
	Jesenského 85		

SERVISNÍ STŘEDISKA – SLOVENSKÁ REPUBLIKA

Změna údajů a adres servisních středisek vyhrazena.

